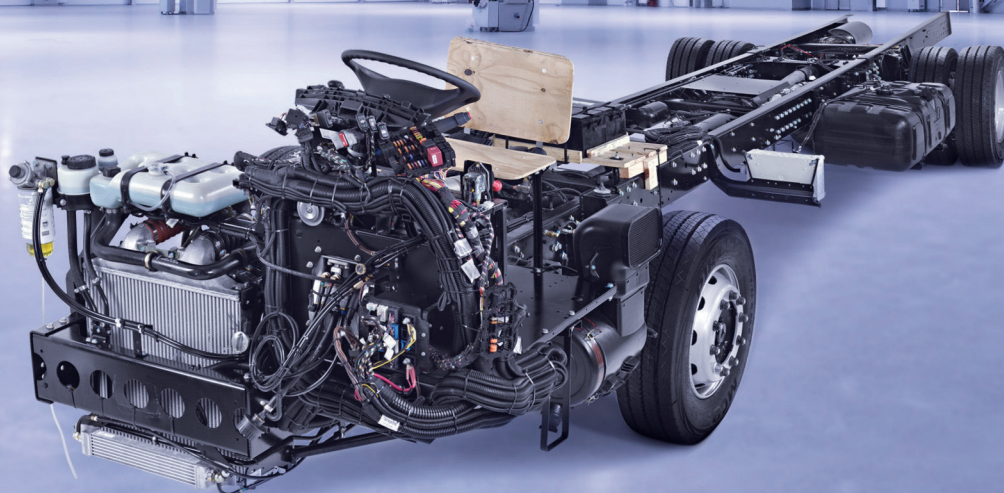


Mercedes-Benz



OF 1721L/59

Motor

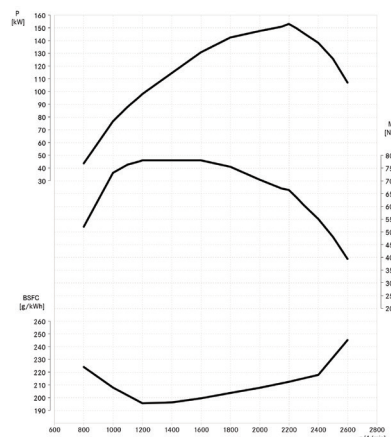
Modelo	MB OM 924 LA. V/25
Tipo	4 cilindros, verticales en línea, con turbo-intercooler
Cilindrada (cm ³)	4.801
Potencia máxima, conforme (ISO 1585)	153 kW (208 cv) @ 2.200 / min
Par motor máximo, conforme (ISO 1585)	780 Nm (79,5 mkgf) @ 1200-1600 / min
Consumo específico	194 g / kWh @ 1.200 - 1.600 / min

Transmisión

Caja de cambios	Allison T3270 XFE (aut.)
Marchas	6
Relación 1era/Última/Reversa	3,49 / 0,59 / 3,80

Ejes

Eje delantero	MB VL 3/8 D - 6,5
Eje trasero	MB R 390-11,5 / S 22,5
Relación del eje trasero	5,875



Desempeño del vehículo

Capacidad máxima en pendientes con 17.000 kg (%)

25

Chasis

Bastidor - Tipo	Escalera Atornillado. Material LNE 500
Suspensión delantera	Neumática, 2 bolsas de aire y batientes auxiliares internos. Amortiguadores telescópicos de doble acción
Suspensión trasera	Neumática, 4 bolsas de aire y batientes auxiliares. Amortiguadores telescópicos de doble acción
Llantas	7.5 x 22.5
Neumáticos	275 / 80 R 22.5
Caja de dirección	ZF 8097
Tanque de combustible (L)	300
Tanque de urea (L)	25

Sistema eléctrico

Alternador (V / Ah)	28 / 80
Batería (V / Ah)	2 x 12 / 170
Tensión nominal (V)	24

Frenos

Freno de servicio	A tambor doble circuito en ruedas delanteras y traseras
Freno de estacionamiento	Cámara de resorte acumulador con accionamiento neumático
Sistemas adicionales	Freno motor con top brake. ABS

Peso y capacidad (kg)

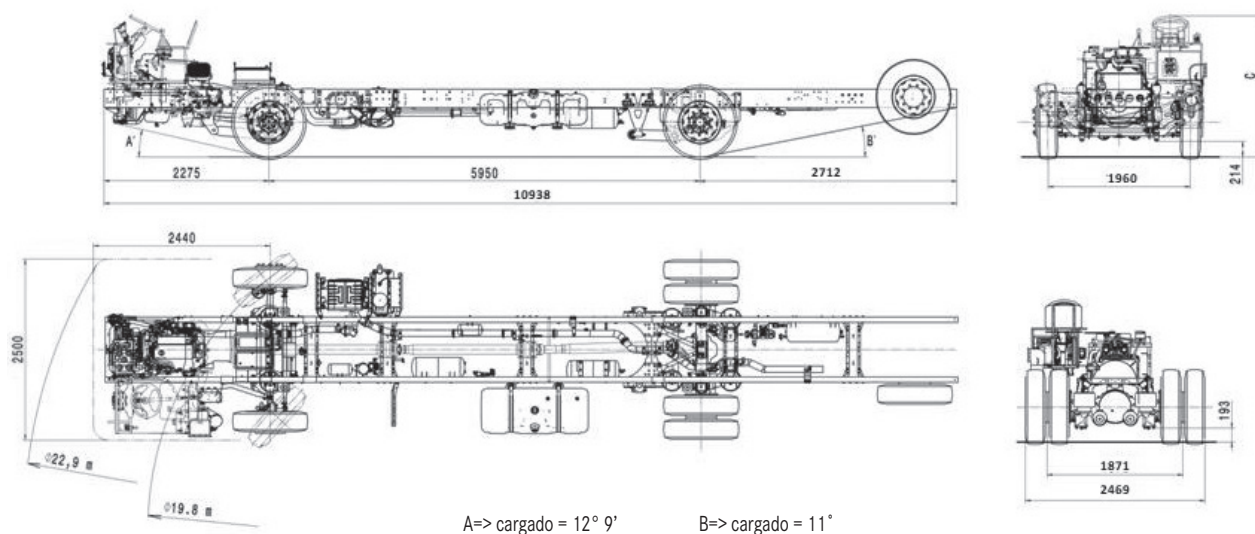
Vacío sin carrocería, en orden de marcha (1)

Eje delantero (Kg)	2.982
Eje trasero (Kg)	2.004
Total (Kg)	4.986
Carga útil: carrocería + pasajeros (Kg)	12.014

Pesos Admisibles Técnicamente

Eje delantero (Kg)	6.500
Eje trasero (Kg)	10.500
Peso bruto total (PBT) (Kg)	17.000

(1) Chasis con ejecución de serie, sin carrocería o implemento, con tanque de combustible lleno, rueda de repuesto, sin conductor, con extintor de incendios y caja de herramientas. El voladizo trasero de la unidad carrozada podrá ser extendido hasta un 71% con previa autorización por escrito por parte de Mercedes-Benz Camiones y Buses S.A.U.



Algunos componentes que se muestran en este folleto son opcionales y sólo pueden obtenerse mediante solicitud especial. Diríjase a su representante Mercedes-Benz. Él tiene la solución específica a sus necesidades de transporte. Con miras al desarrollo tecnológico, Mercedes-Benz Camiones y Buses Argentina S.A.U. se reserva el derecho de alterar las especificaciones y los diseños sin previo aviso. La tecnología de los productos Mercedes-Benz respeta la calidad del medio ambiente. Fotos no contractuales. Fecha de impresión: Febrero 2022.